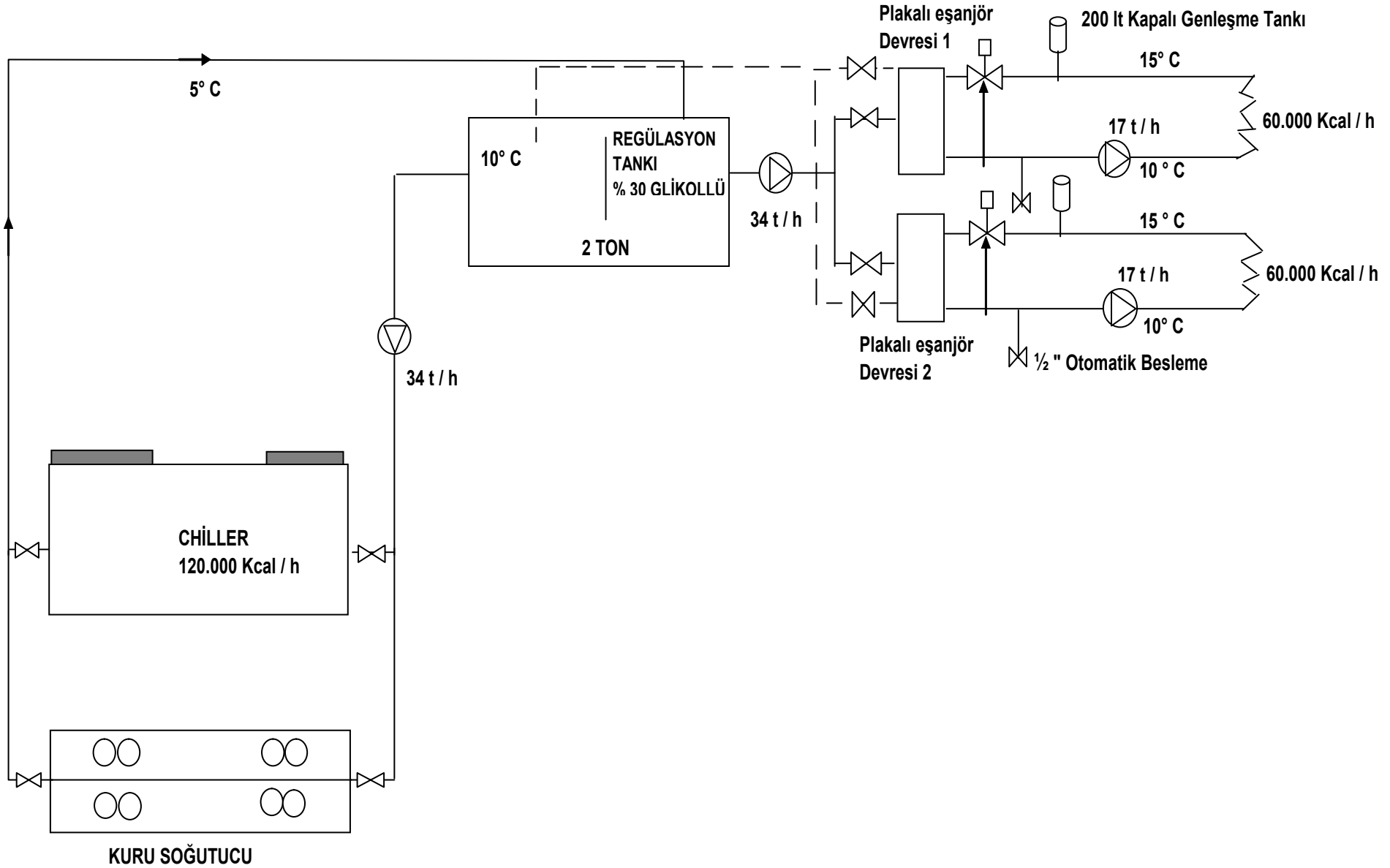


ÖRNEK SİSTEM ŞEMASI



CHİLLER GRUBUNA PARALEL ÇALIŞAN KURU SOĞUTUCULU ,REGÜLASYON TANKLI ,
PROSES SOĞUTMA SİSEMİ

ALDAĞ

